

Reflectolite



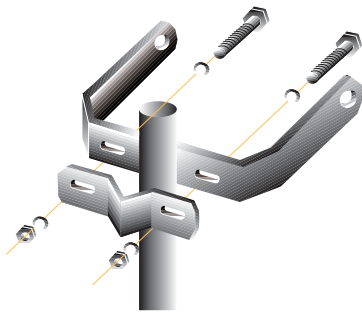
Bekolite

ILUMINACION EXTERIOR E INDUSTRIAL

Guía para especificar:

El luminario deberá ser modelo REFLECTOLITE, tipo proyector resistente a la intemperie marca BEKOLITE y consistirá en un cuerpo de aluminio hidroformado con un recubrimiento anodizado del tipo brillante el cual contendrá en su parte inferior un portabalastro, que alojará un balastro que será marca BEKOLITE de alto factor de potencia tipo reactor serie y estará encapsulado en resina epóxica el cual deberá de ir prealambrado al portalámpara. Las capacidades que deberá tener este balastro serán las adecuadas para poder operar una lámpara de 175W, 250 W o 400 W vapor de mercurio, 150 W, 250 W, o 400 W vapor de sodio de alta presión, 175W o 250 W, o 400 W aditivos metálicos (especificar) desde una red de alimentación nominal de 127 ó 220 volts 60 HZ. Llevará un cristal plano termotemplado resistente a impactos de 4mm de espesor y un empaque de hule de neopreno el cual protegerá al reflector de la entrada de agua, polvo e insectos.

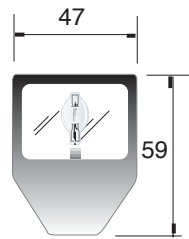
Para la sujeción al poste, el reflector deberá de llevar una abrazadera con acabado galvanizado, que permita montarse en postes desde 1 1/2" hasta 2 1/2" de diámetro nominal.



Abrazadera galvanizada para sujeción al poste

ø nominal mínimo 1 1/2"
máximo 2 1/2" 6.35 cms.

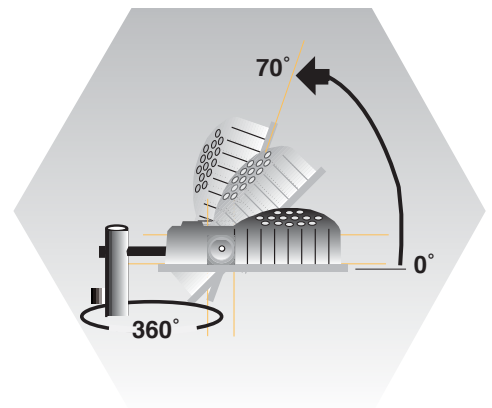
REFLECTOLITE



ø nom mínimo 1 1/2"
ø nom máximo 2 1/2"

Aplicaciones

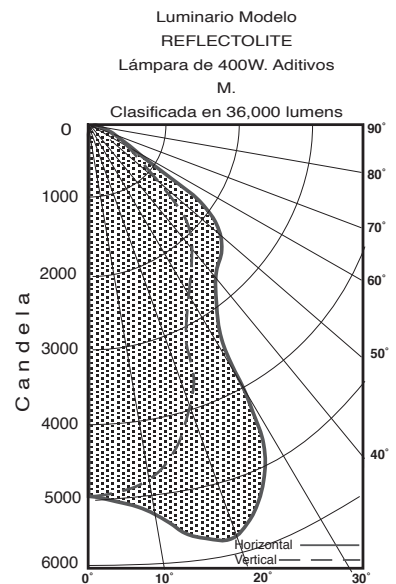
- Canchas deportivas
- Areas de trabajo
- Monumentos
- Almacenes
- Andadores
- Vigilancia
- Fachadas
- Jardines



Para el óptimo funcionamiento del reflector, la inclinación máxima permisible en el plano vertical no deberá de rebasar los 70°.

CATALOGO	Kg.	WATTS	TIPO
REF- 175- AF	15.5	175	V.M.
REF- 250- AF	16	250	V.M.
REF- 400- AF	16	400	V.M.
REF- 150-	15	150	V.S.
AFS-127V	18	150	V.S.
REF- 150-	17	250	V.S.
AFS-220V	17	400	V.S.
REF- 250- AFS	16	175	A.M.
REF- 400- AFS	16.5	250	A.M.
REF- 175- AM	16.5	400	A.M.

Curva isocandela



Para localizar a nuestro distribuidor más cercano, favor de comunicarse al TEL. 56-57-03-00